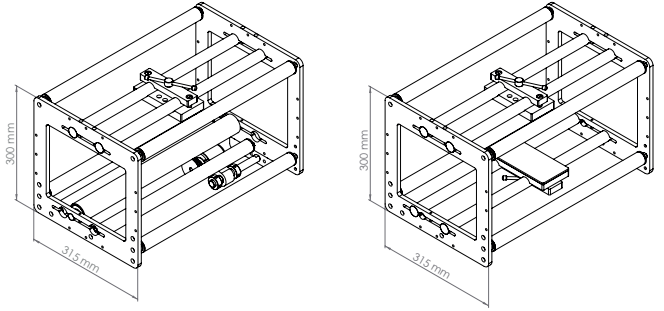
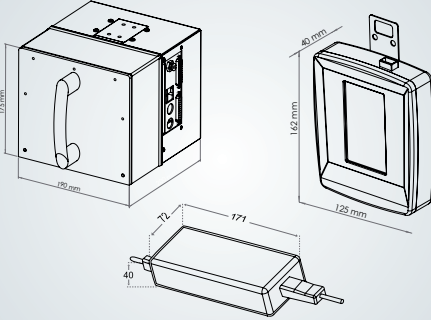


TERMAL TRANSFER KODLAMA MAKİNASI

SVM 32-50 I

SVM 32 C

SVM 53-50I



TEKNİK ÖZELLİKLER	SVM 32 SÜREKLİ	SVM 32x50 DURAKLAMALI	SVM 53x50 DURAKLAMALI
Yazma Alanı	32mm x125mm	32mm x 50mm	53mm x 50mm
Yazma Hızı	Max. 600mm/sn.	Max. 400mm/sn.	Max. 400mm/sn.
Üretim	400 prints/dak. (Yazma ve Fotosel Boyuna Göre Değişir.)	300 prints/dak. (Yazma Boyuna Göre Değişir.)	300 prints/dak. (Yazma Boyuna Göre Değişir.)
Çözünürlük	12 dots/mm (300 dpi) Dikey ve Yatay		
Ribon Uzunluğu	600 metre (656 yds)		
Ribon Genişliği	35 mm ve 55 mm (1,4"-2,2")		
Hafıza	5000 Şablon, USB Standart		
Güç İhtiyacı	220 V 50 Hz veya 110 V 60 Hz		
Hava İhtiyacı (Bar)	min. 1 bar - max. 4 bar		
Ağırlık (Printer)	5,6 Kg.		
Boyutlar	175mm Y x 190mm G x 150mm D		175mm Y x 190mm G x 200mm D
Çevre Sıcaklığı	5° -50° (41-104 °F)		
Kontrol Paneli	4,3" Dokunmatik Ekran		
Çıkış Mesajları	Makine arızalı, Image Hazır, Açık, Dakikadaki Yazım Sayısı, vb.		
PC Programı	SAYASIS Etiketleme Programı		
Haberleşme	ETHERNET, RS232, 14 Dil Seçeneği		
Alanlar	Üretim ve son kullanma tarihi/saati, Logo, Seri No, Vardiya, Text, 1B Barkodlar (EAN 13, EAN 8, CODE 128, CODE 39, GS1-128, ITF vb.), 2B Barkodlar (Datamatrix, QR Code, PDF 417, Semacode, Aztec Code, GS1-Datamatrix vb.) (İsteğe bağlı değişken barkodlar.)		