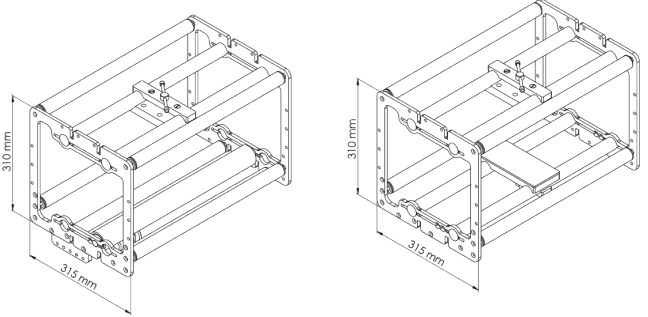
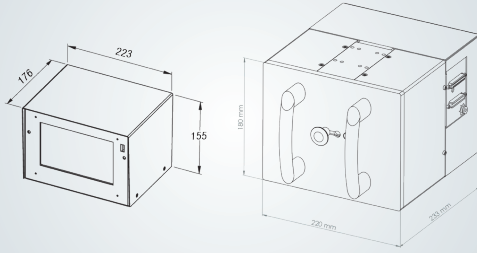


TERMAL TRANSFER KODLAMA MAKİNASI

SVM 53-70 I SVM 53 C



TEKNİK ÖZELLİKLER	SVM 53 SÜREKLİ	SVM 53x70 DURAKLAMALI
Yazma Alanı	53mm x 125mm	53mm x 70mm
Yazma Hızı	Max. 800mm/sn.	Max. 450mm/sn.
Üretim	500 prints/dak. (Yazma ve Fotosel Boyuna Göre Değişir.)	350 prints/dak. (Yazma Boyuna Göre Değişir.)
Çözünürlük	12 dots/mm (300 dpi) Dikey ve Yatay	
Ribon Uzunluğu	600 metre (656 yds)	
Ribon Genişliği	55 mm (2.2")	
Hafıza	5000 Şablon, USB Standart	
Güç İhtiyacı	220 V 50 Hz veya 110 V 60 Hz	
Hava İhtiyacı (Bar)	Min 1 - Max 4	
Ağırlık (Printer)	9,4 Kg.	
Boyutlar	180mm H x 220mm W x 233mm D	
Çevre Sıcaklığı	5° -50° (41-104 °F)	
Kontrol Paneli	7" Dokunmatik Ekran	
Çıkış Mesajları	Makine arızalı, Image Hazır, Açık, Dakikadaki Yazım Sayısı, vb.	
PC Programı	SAYASIS Etiketleme Programı	
Haberleşme	ETHERNET, RS-232 14 Dil Seçeneği	
Alanlar	Üretim ve son kullanma tarihi/saati, Logo, Seri No, Vardiya, Text, 1B Barkodlar (EAN 13, EAN 8, CODE 128, CODE 39, GS1-128, ITF vb), 2B Barkodlar (Datamatrix, QR Code, PDF 417, Semacode, Aztec Code, GS1-Datamatrix vb.) (İsteğe bağlı değişken barkodlar.)	