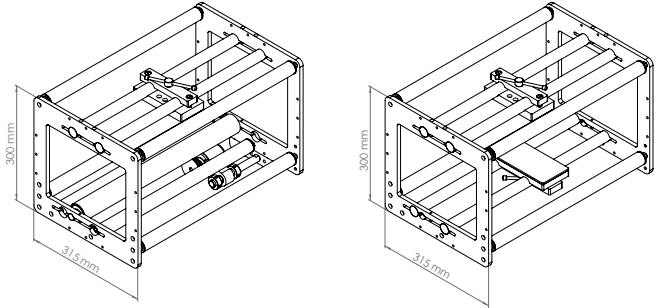
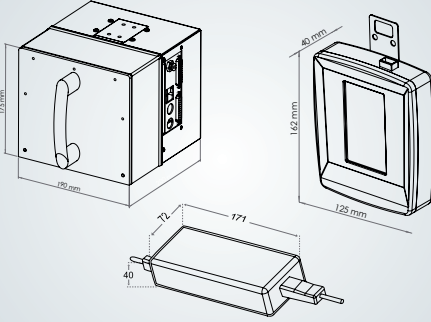


MANYETİK TAHRİKLİ TERMAL TRANSFER KODLAMA MAKİNASI SVM 32-40 I SVM 53-40 I



TEKNİK ÖZELLİKLER	SVM 32-40 I DURAKLAMALI	SVM 53-40 I DURAKLAMALI
Yazma Alanı	32mm x 40mm	53mm x 40mm
Yazma Hızı	Max. 300mm/sn.	Max. 300mm/sn.
Üretim	100 prints/dak. (Yazma Boyuna Göre Değişir.)	
Çözünürlük	12 dots/mm (300 dpi) Dikey ve Yatay	
Ribon Uzunluğu	600 metre (656 yds)	
Ribon Genişliği	35 mm ve 55 mm (1,4"-2,2")	
Hafıza	5000 Şablon, USB Standart	
Güç İhtiyacı	220 V 50 Hz veya 110 V 60 Hz	
Hava İhtiyacı (Bar)	Hava İhtiyacı Yok / Manyetik	
Ağırlık (Printer)	5,6 Kg.	
Boyutlar	175mm H x 185mm W x 190mm D	175mm H x 190mm W x 210mm D
Çevre Sıcaklığı	5° -50° (41-104 °F)	
Kontrol Paneli	4,3" Dokunmatik Ekran	
Çıkış Mesajları	Makine arızalı, Image Hazır, Açık, Dakikadaki Yazım Sayısı, vb.	
PC Programı	SAYASIS Etiketleme Programı	
Haberleşme	ETHERNET, RS232, 14 Dil Seçeneği	
Alanlar	Üretim ve son kullanma tarihi/saati, Logo, Seri No, Vardiya, Text, 1B Barkodlar (EAN 13, EAN 8, CODE 128, CODE 39, GS1-128, ITF vb), 2B Barkodlar (Datamatrix, QR Code, PDF 417, Semacode, Aztec Code, GS1-Datamatrix vb.) (İsteğe bağlı değişken barkodlar.)	