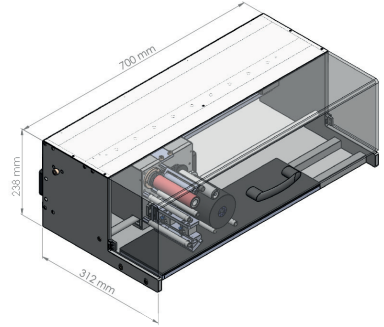
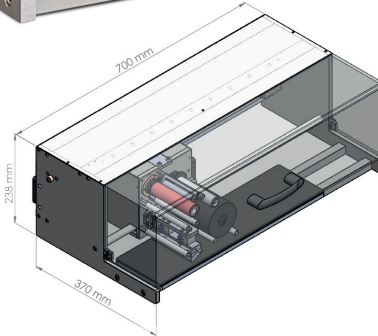
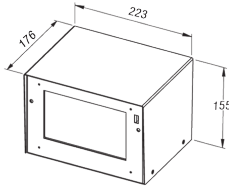


TERMAL TRANSFER KODLAMA MAKİNASI

SVM TR32 SVM TR53 SVM TR107



TEKNİK ÖZELLİKLER	SVM TR32	SVM TR53	SVM TR107
Yazma Alanı	32mm x 410mm	53mm x 410mm	107mm x 410mm
Yazma Hızı	Max. 400mm/sn.		
Çözünürlük	12 dots/mm (300 dpi) Dikey ve Yatay		
Ribon Uzunluğu	600 metre (656 yds)		
Ribon Genişliği	35 mm. 55 mm. 110 mm. (1,4" - 2,2" - 4,28")		
Hafıza	5000 Şablon, USB Standart		
Güç İhtiyacı	220 V 50 Hz veya 110 V 60 Hz		
Hava İhtiyacı (Bar)	Min 1 - Max 4		
Ağırlık (Printer)	23 Kg.		
Boyutlar	238mm H x 250mm W x 700mm D	238mm H x 312mm W x 700mm D	238mm H x 370mm W x 700mm D
Çevre Sıcaklığı	5° -50° (41-104 °F)		
Kontrol Paneli	7" Dokunmatik Ekran		
Çıkış Mesajları	Makine arızalı, Image Hazır, Açık, Dakikadaki Yazım Sayısı, vb.		
PC Programı	SAYASIS Etiketleme Programı		
Haberleşme	ETHERNET, RS-232, 14 Dil Seçeneği		
Alanlar	Üretim ve son kullanma tarihi/saati, Logo, Seri No, Vardiya, Text, 1B Barkodlar (EAN 13, EAN 8, CODE 128, CODE 39, GS1-128, ITF vb), 2B Barkodlar (Datamatrix, QR Code, PDF 417, Semacode, Aztec Code, GS1-Datamatrix vb.) (İsteğe bağlı değişken barkodlar.)		