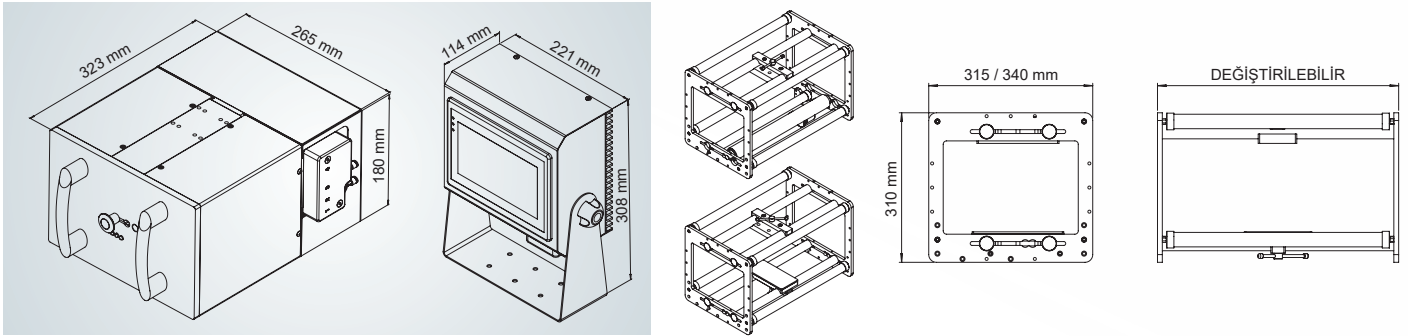


TERMAL TRANSFER KODLAMA MAKİNASI

SVM 128*125 I SVM 128 C



TEKNİK ÖZELLİKLER	128*125 I DURAKLAMALI	128 C SÜREKLİ
Yazma Alanı	128 mm x 125 mm	128 mm x 200 mm (Standart) 128 mm x 400 mm (Opsiyonel)
Yazma Hızı	50 - 300 mm/sn	10 - 400 mm/sn
Üretim	280 prints(dk.) (Yazma Hızına ve boyutuna göre değişir)	
Çözünürlük	12 Dots/mm (300 dpi) Dikey ve Yatay	
Ribon Uzunluğu	600 metre (656yards)	
Ribon Genişliği	130 mm (5,11")	
Hafıza	5000 Şablon, USB Standart	
Güç Kaynağı	100-240V 50-60 Hz	
Hava İhtiyacı (Bar)	min. 1 bar - max. 4 bar	
Ağırlık (Printer)	13,2 Kg	12,7 Kg
Boyutlar	180mm H x 265mm W x 323mm D	
Çalışma Sıcaklığı	1° -55° (34-131 °F)	
Kontrol Paneli	7 " 800x480 Piksel Çözünürlük, Renkli Ekran, Şifre Korunmalı Menüler, Çoklu Dil Desteği (18)	
Çıkış Mesajları	Makine arızalı, Resim Hazır, Açık, Dakikadaki Yazım Sayısı, vb.	
PC Programı	SAYASIS Etiket Hazırlama Programı (Gerçek zamanlı tarih ve saat, yazı, sayaç, logo, vardiya kodu, 1B/2B barkodtipleri, GS1 barkodları ve GS1 değer oluşturma sihirbazı, Windows Yazıcı Sürücüsü (32-64 bit), Teklynx Yazılım (Codesoft, Labelview ve Labelmatrix), Emülatör desteği, SPPL (Savema Programming Language) ile uzaktan kontrol, True-Type fontlarla çalışma imkanı, Bilgisayarla uzaktan kontrol, .csv veritabanı desteği	
Haberleşme	Ethernet, RS-232, USB	
Ekonomik Ribon Modları	Dikey ve Yatay Ekonomik Ribon Modu	Dikey Ekonomik Ribon Modu
Ekonomik Ribon Modları	Ayarlar, Yazma Başlangıç Değeri, Kontrast, "Ayarlarla beraber şablonları kaydetme vb.	Kontrast, Yazma Gecikmesi, Ayarlarla beraber şablonları kaydetme vb.)
Alanlar	Üretim ve son kullanma tarihi/saati, Logo, Seri No, Vardiya, Text, 1B Barkodlar (EAN 13, EAN 8, CODE 128, CODE 39, GS1-128, ITF vb), 2B Barkodlar (Datamatrix, QR Code, PDF 417, Semaçode, Aztec Code, GS1-Datamatrix vb.) (İsteğe bağlı değişken barkodlar.)	