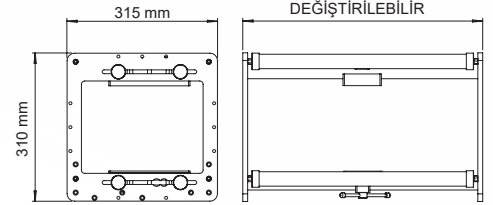
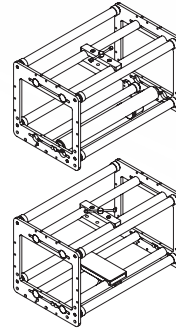
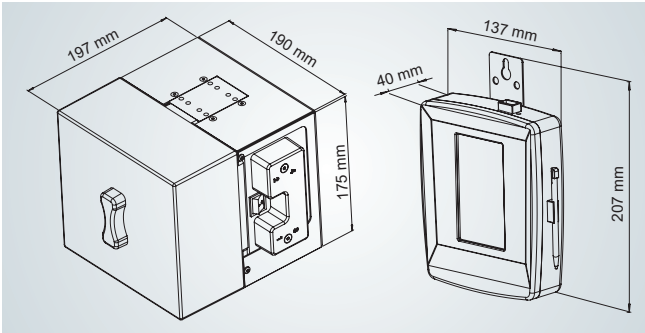


# TERMAL TRANSFER KODLAMA MAKİNASI

## SVM 32 CA SVM 32\*30 IA



| TEKNİK ÖZELLİKLER      | 32 CA SÜREKLİ  | 32*30 IA DURAKLAMALI   |
|------------------------|--|--|
| Yazma Alanı            | 32mm x 50mm  | 32mm x 30mm  |
| Yazma Hızı             | Max. 550 mm/sn   | Max. 400 mm/sn   |
| Üretim                 | Max. 500 prints/dk   | Max. 320 prints/dk   |
| Çözünürlük             | 12 dots/mm (300 dpi) Dikey ve Yatay  |  |
| Ribon Uzunluğu         | 600 metre (656 yds)  |  |
| Ribon Genişliği        | 22mm, 35 mm (0,9" - 1,4")  |  |
| Hafıza                 | 5000 Şablon, USB Standart  |  |
| Güç Kaynağı            | 100-240V 50-60 Hz  |  |
| Hava İhtiyacı (Bar)    | min. 1 bar - max. 4 bar  |  |
| Ağırlık (Printer)      | 5,1 Kg.  | 5,6 Kg.  |
| Boyutlar               | 175mm H x 190mm W x 197mm D  |  |
| Çalışma Sıcaklığı      | 1° -55° (34-131 °F)  |  |
| Kontrol Paneli         | 4.3" 480x272 Piksel Çözünürlük, Renkli Ekran, Şifre Korumalı Menüler   |  |
| Çıkış Mesajları        | Makine arızalı, Resim Hazır, Açık, Dakikadaki Yazım Sayısı, vb.  |  |
| PC Programı            | SAYASIS Etiket Hazırlama Programı (Gerçek zamanlı tarih ve saat, yazı, sayaç, logo, vardiya kodu, 1B/2B barkod tipleri, GS1 barkodları ve GS1 değer oluşturma sihirbazı, Windows Yazıcı Sürücüsü(32-64 bit), Teklynx Yazılım (Codesoft, Labelview ve Labelmatrix), Emülatör desteği, SPPL (Savema Programming Language) ile uzaktan kontrol, True-Type fontlarla çalışma imkanı, Bilgisayarla uzaktan kontrol, .csv veritabanı desteği |  |
| Haberleşme             | RS-232(PC), LAN (Ethernet), USB  |  |
| Ekonomik Ribon Modları | Dikey Ekonomik Ribon Modu  | Dikey Ekonomik Ribon Modu  |
| Ekonomik Ribon Modları | Kontrast, Yazma Gecikmesi, Ayarlarla beraber şablonları kaydetme vb.   | Ayarlar, Yazma Başlangıç Değeri, Kontrast, Ayarlarla beraber şablonları kaydetme vb. |
| Alanlar                | Üretim ve Son Kullanma Tarihi, Saat, Yazı, Metin Kutusu  |  |