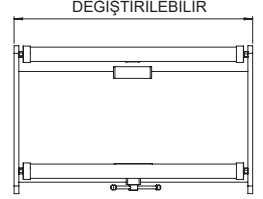
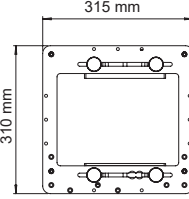
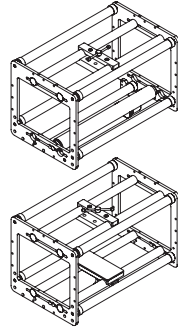
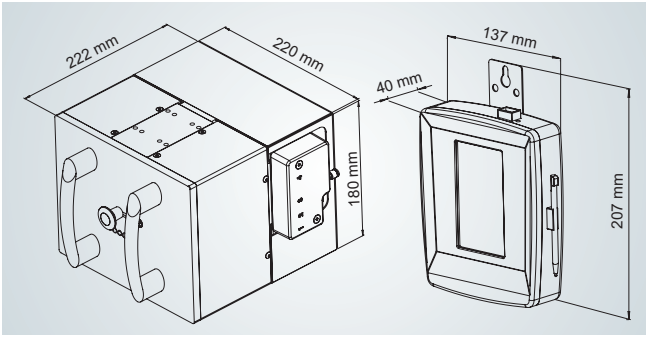


# TERMAL TRANSFER KODLAMA MAKİNASI

## SVM 32\*70 I SVM 32 CK



TEKNİK ÖZELLİKLER	SVM 32 CK	SVM 32*70 I
Yazma Alanı	32 mm x 125 mm (Standart) 32 mm x 250 mm (Opsiyonel 1) 32 mm x 500 mm (Opsiyonel 2)	32mm x 76mm
Yazma Hızı	10 - 1000 mm/sn	50 - 500 mm/sn
Üretim	Max. 500 prints/dk	Max. 330 prints/dk
Çözünürlük	12 dots/mm (300 dpi) Dikey ve Yatay	
Ribon Genişliği & Uzunluğu	22 mm, 35 mm ve 55 mm (0,9" -1,4"-2,2") / 600 metre (656 yds.)	
Hafıza	5000 şablon hafızası, 512 Mb. Ram, 1 Gb ( Kart Üzerinde ), 8 Gb'a kadar SD Kart desteği, 16 Gb'a kadar (FAT32) USB Bellek desteği	
Güç Kaynağı	100-240V 50-60 Hz	
Hava İhtiyacı (Bar)	min. 1 bar - max. 4 bar	
Ağırlık (Printer)	8,9 Kg.	9,4 Kg.
Boyutlar	180mm Y x 220mm G x 222mm D	
Çalışma Sıcaklığı	1° -55° (34-131 °F)	
Kontrol Paneli	4.3" 480x272 Piksel Çözünürlük, Renkli Ekran, Şifre Korunmalı Menüler, Çoklu Dil Desteği (18)	
Çıkış Mesajları	Makine arızalı, Resim Hazır, Açık, Dakikadaki Yazım Sayısı, vb.	
Bağlantı Türleri	Internal Kontakt Modu , Trigger Kontakt Modu, Röle (NPN, PNP) Fotosel (NPN, PNP)	Röle(NPN, PNP) Fotosel(NPN, PNP)
Pc Programı	SAYASIS Etiket Hazırlama Programı (Gerçek zamanlı tarih ve saat, yazı, sayaç, logo, vardiya kodu, 1B/2B barkod tipleri, GS1 barkodları ve GS1 değer oluşturma sihirbazı, Windows Yazıcı Sürücüsü(32-64 bit), Teklynx Yazılım (Codesoft, Labelview ve Labelmatrix), Emülatör desteği, SPPL (Savema Programming Language) ile uzaktan kontrol, True-Type fontlarla çalışma imkanı, Bilgisayarla uzaktan kontrol, .csv veritabanı desteği	
Haberleşme	RS-232(PC), LAN (Ethernet), USB	
Ekonomik Ribon Modları	Dikey Ekonomik Ribon Modu	Dikey ve Yatay Ekonomik Ribon Modu
Ekonomik Ribon Modları	Kontrast, Yazma Gecikmesi, Ayarlarla beraber şablonları kaydetme vb.	Ayarlar, Yazma Başlangıç Değeri, Kontrast, Ayarlarla beraber şablonları kaydetme vb.
Alanlar	1B Barkodlar ( EAN-13, EAN-8, CODE 128, CODE 39, CODABAR, ITF 2of5, ITF 14, UPC-A, UPC-E), 2B Barkodlar QR Code, PDF417, Azteccode), GS-1 Barcodes (GS1-128, GS1-Datamatrix, GS1-Databar barkodlar)	