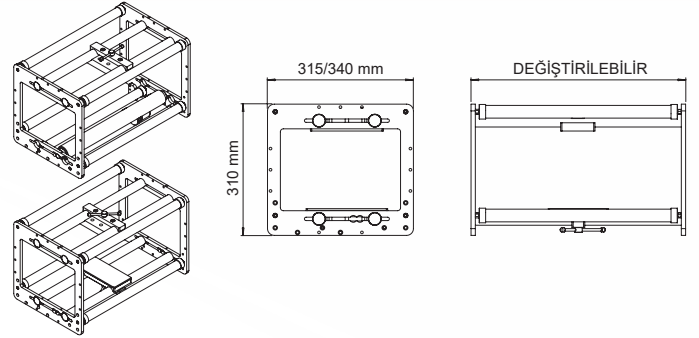
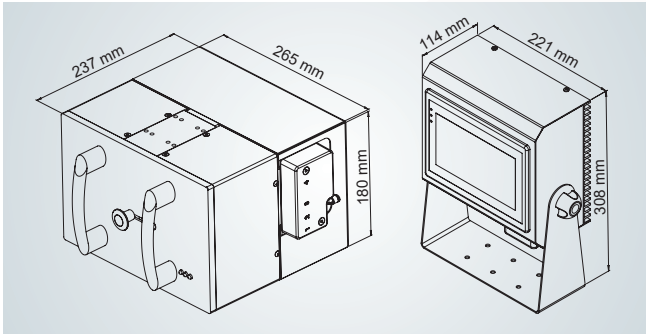


TERMAL TRANSFER KODLAMA MAKİNASI

SVM 53*70 I
SVM 53*125 I
SVM 53 C



TEKNİK ÖZELLİKLER	SVM 53 C	SVM 53*70 I	SVM 53*125 I
Yazma Alanı	53 mm x 125 mm (Standard) 53 mm x 250 mm (Opsiyonel 1) 53 mm x 500 mm (Opsiyonel 2)	53mm x 76mm	53mm x 125mm
Yazma Hızı	10 - 1000 mm/sn	50 - 500 mm/sn	50 - 500 mm/sn
Üretim	Max. 500 prints/dk	Max. 320 prints/dk	
Çözünürlük	12 dots/mm (300 dpi) Dikey ve Yatay		
Ribon Geniliği ve Uzunluğu	35 mm ve 55 mm (-1,4"-2,2") / 600 metre (656 yds.) yüklü ribon		
Hafıza	5000 şablon hafızası, 512 Mb. Ram, 1 Gb Hafıza (Ekran Kartı), 8 Gb 'a kadar SD Kart, 16 Gb'a kadar USB Bellek desteği (FAT32)		
Güç Kaynağı	100-240V 50-60 Hz		
Hava İhtiyacı (Bar)	min. 1 bar - max. 4 bar		
Ağırlık (Printer)	8,9 Kg.	9,4 Kg.	11 Kg.
Boyutlar	180mm H x 220mm W x 233mm D	180mm H x 220mm W x 233mm D	180mm H x 248mm W x 265mm D
Çalışma Sıcaklığı	1° -55° (34-131 °F)		
Kontrol Paneli	7" 800x480 çözünürlük, Renkli Ekran, Şifre Korunmalı menüler, 18 farklı dil seçeneği		
Çıkış Mesajları	Makine arızalı, Resim Hazır, Açık, Dakikadaki Yazım Sayısı, vb.		
Bağlantı Türleri	Internal Kontakt Modu, Trigger Kontakt Modu, Röle (NPN, PNP) Fotosel (NPN, PNP)	Röle (NPN, PNP) Fotosel (NPN, PNP)	
Pc Programı	SAYASIS Etiket Hazırlama Programı (Gerçek zamanlı tarih ve saat, yazı, sayac, logo, vardiya kodu, 1B/2B barkod tipleri, GS1 barkodları ve GS1 değer oluşturma sihirbazı, Windows Yazıcı Sürücüsü (32-64 bit), Teklynx Yazılım (Codesoft, Labelview ve Labelmatrix), Emülatör desteği, SPPL (Savema Programming Language) ile uzaktan kontrol, True-Type fontlarla çalışma imkanı, Bilgisayarla uzaktan kontrol, .csv veritabanı desteği		
Haberleşme	RS-232(PC), LAN (Ethernet), USB		
Ekonomik Ribon Modları	Dikey Ekonomik Ribon Modu	Dikey ve Yatay Ekonomik Ribon Modu	
Ekonomik Ribon Modları	Kontrast, Yazma Gecikmesi, Ayarlarla beraber şablonları kaydetme vb.)	Ayarlar, Yazma Başlangıç Değeri, Kontrast, "Ayarlarla beraber şablonları kaydetme vb.	
Alanlar	1B Barkodlar(EAN-13, EAN-8, CODE 128, CODE 39, CODABAR, ITF 14, UPC-A, UPC-E), 2B Barkodlar, QR Code, PDF417, Azteccode), GS-1 Barcodes(GS1-128, GS1-Datamatrix, GS1-Databar barkodlar)		